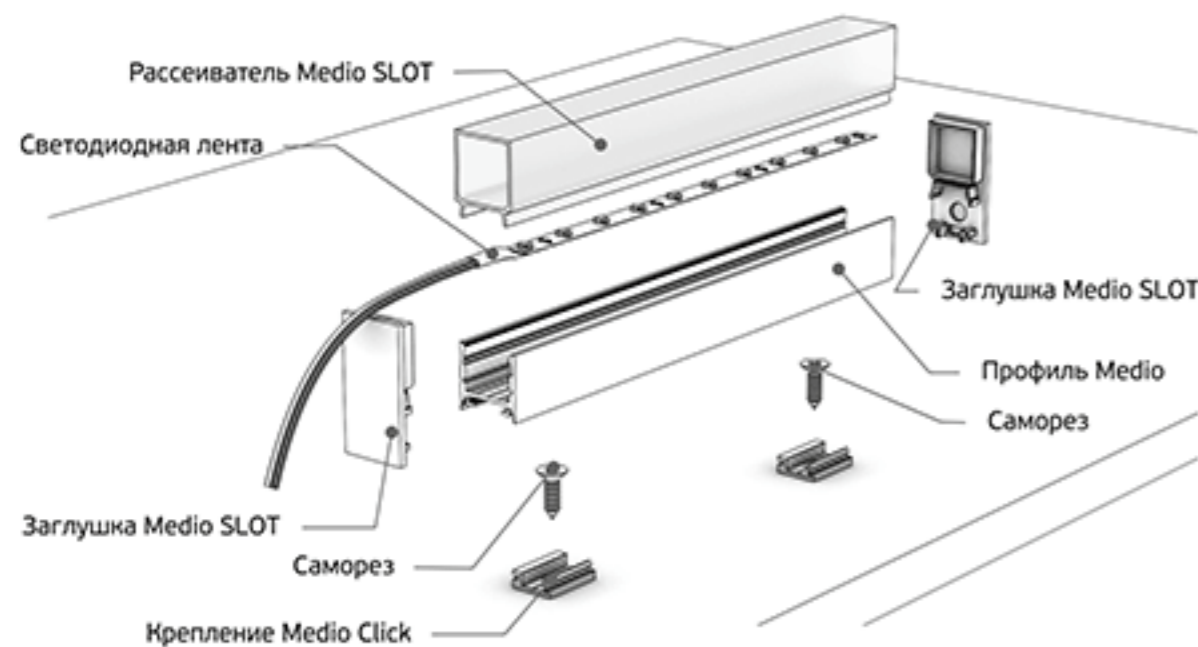
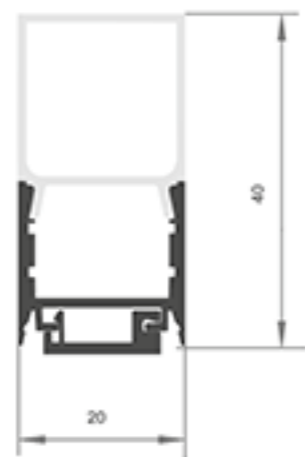


Medio SLOT

Компактный алюминиевый профиль для светодиодных лент.



Внимание!

- Перед сборкой профиля рекомендуется проверить работоспособность всех отрезков ленты и соответствие их цветности - желаемой.

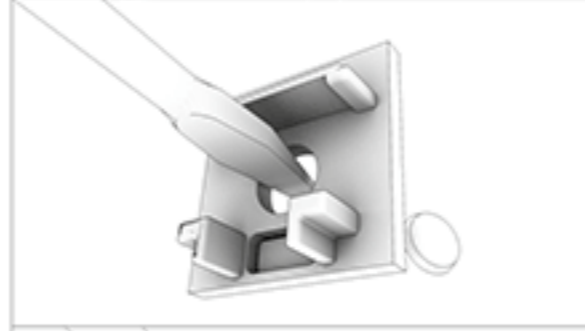
1 Отрежьте профиль и рассеиватель до нужной длины.

2 Приклейте ленту.

3 Защелкните рассеиватель.

4 Для выпуска кабеля через торцевую крышку выдавите отверткой пластинку в заглушке.

5 При необходимости прокладки кабеля за профилем выдавите нижнюю пластинку. (Между элементом крепления и профилем можно проложить тонкие провода).



6 Пропустите провода в получившееся отверстие.

7 Пропустите провода в нижнее отверстие (при необходимости)

8 Разметьте и прикрепите крепежный элемент Medio Click.

9 Закройте заглушки. Защелкните профиль.

10 Подключите ленту к питанию. Готово.

